

Movimentazione Stoviglie
Tavolo di prelavaggio per capottine con
vasca da destra verso sinistra - 1200
mm

ARTICOLO N° _____

MODELLO N° _____

NOME _____

SIS # _____

AIA # _____

**865308 (BHHPTB12R)**Tavolo di prelavaggio con
vasca 500x400 mm, per
lavastoviglie a capottina,
destra vs. sinistra, 1200 mm**Descrizione****Articolo N°** _____

Per lavastoviglie a capottina. Costruito in acciaio inox 304 AISI. Altezza paraspruzzi 250 mm. N. 2 gambe tubolari a sezione quadrata 40x40 mm su piedini regolabili. Dimensione vasca 500x400x300h mm con tubo troppo pieno e foro di scarico. Direzione cestello: da destra a sinistra.

Caratteristiche e benefici

- Forniti smontati e facile da rimontare.
- Progettato per cesti lavastoviglie da 500x500 mm.
- Ripiano inferiore e unità di pre-risciacquo disponibili come accessori opzionali.

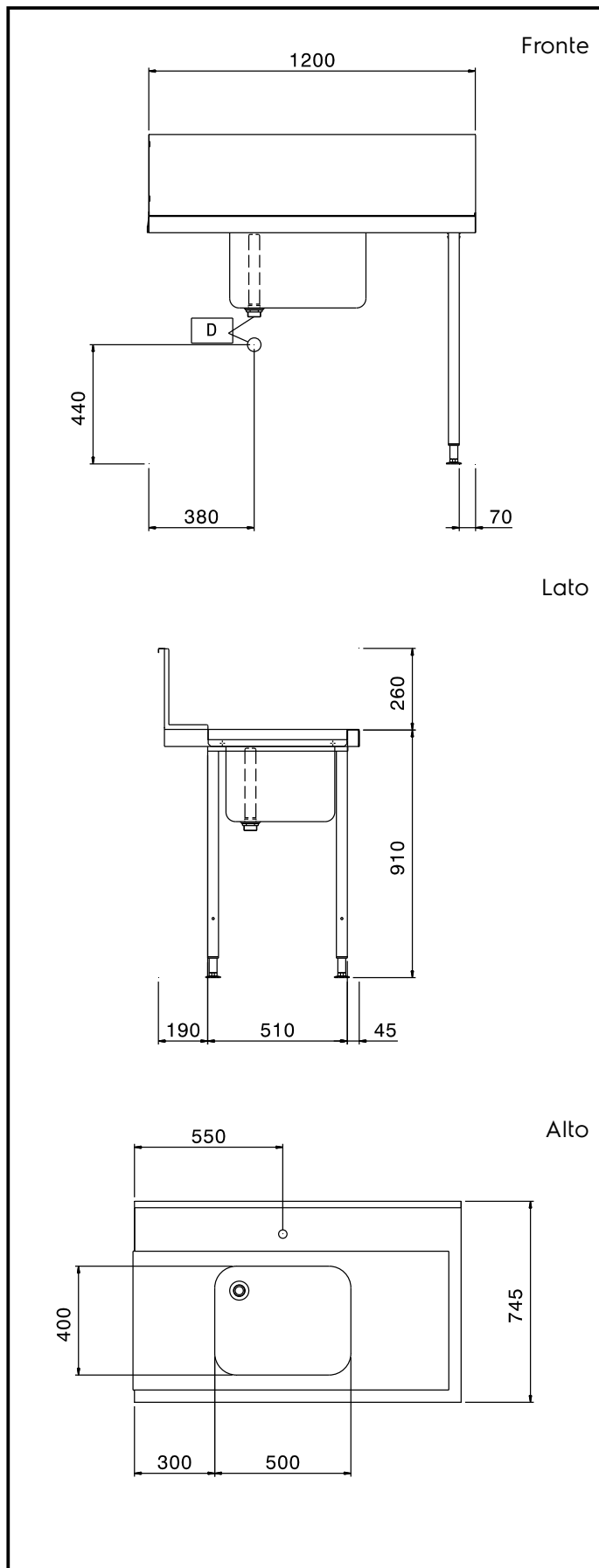
Costruzione

- Piedini da 50 mm regolabili in altezza per garantire un perfetto allineamento e connessione con gli elementi della zona lavaggio.
- Alzatina inclusa.
- Piani completamente piegati con profilo anti-gocciolamento per una pulizia facile e sicura.
- Tutte le superfici lisce con finitura lucida.
- Gambe quadrate in tubolari da 40x40 mm in acciaio inox AISI 304.
- Bacinella da 700x500x300 mm disponibile su richiesta.
- Costruito interamente in acciaio inox AISI 304.
- Devono essere fissati alla lavastoviglie e dotati di una coppia di piedini all'altra estremità.

Accessori opzionali

- Rubinetto con doccia di prelavaggio monoforo PNC 855315
- Ripiano inferiore per tavolo lavaggio, 1200 mm PNC 865352
- Kit per fissaggio a pavimento di 2 gambe quadre composto da 2 piedini con flange e tasselli. PNC 865386
- Sifone singolo in plastica da 2" per lavatoi PNC 895313

Approvazione: _____


Informazioni chiave
Dimensioni esterne,
larghezza:
865308 (BHHPTB12R) 1200 mm

Dimensioni esterne,
profondità:

745 mm

Dimensioni esterne, altezza:

1170 mm

Peso netto:

8 kg

Dimensioni alzatina, Altezza

300 mm

Dimensioni vasca

500x400x300h